

ZINNFIGURENVERZEICHNIS

Ägypter

Zeichnung und Gravur: Gerald Nadebor

- A 1 Fächerträger
- A 2 Krieger mit Lanze

Assyrer (Belagerung) 1100-600 v.Chr.

Zeichnung: Frank Bähr; Gravur: Gerald Nadebor

- AS 1 Fürst
- 2 Krieger, Fürst deckend
- 3 Bogenschütze, ¾ frontal
- 4 Sappeur mit Turmschild deckend
- 5 Sappeur mit Hacke, gebückt grabend
- 6 Bogenschütze mit Brandpfeil, frontal
- 7 Bogenschütze im Marsch, Profil
- 8 Krieger im Panzerhemd mit Lanze und Schild

Römer-Einzeltypen

Zeichnung: Martin Andrä, Gerald Nadebor; Gravur: Gerald Nadebor

- R 3 Errichtung eines Tropaiens (Gruppe)
- 4 Legionar sitzend mit Trinkbecher
- 8 Kaiser Antoninus Pius (138-161; geb:86)

Rennwagen (Biga)

Zeichnung: Martin Andrä, Gerald Nadebor; Gravur: Gerald Nadebor

- Biga 1 Wagenlenker mit Peitsche ausholend
- 2 Wagenlenker, zurückblickend
- 3 Pferd, Galopp
- 4 Pferd, Galopp
- 5 Pferd, Galopp
- 6 Wagenkasten mit Deichsel
- 7 zwei Räder zum Aufkleben

Die Lieferung umfaßt jeweils die Teile für einen zweispännigen Rennwagen. Bei Bestellung Anzahl der Wagen und Nummer der Wagenlenker angeben.

Römer errichten ein Marschlager (Punische Kriege)

Zeichnung: Tom Gotthardt; Gravur: Gerald Nadebor

- SL 1 Centurio mit Meßlatte
- 2 Centurio mit Groma visierend
- 3 Legionar, hackend
- 4 Legionar, Grassode tragend
- 5 Legionar, Korb aufnehmend
- 6 Legionar, Korb hoch reichend
- 7 Legionar, Korb tragend
- 8 Legionar, Korb tragend
- 9 Legionar mit Spitzhacke
- 10 Legionar mit Rasenstecher
- 11 abgestellter Schild, Pila, Schanzpfahl und Helm
- 12 abgestellter Schild, Schanzpfahl und Helm
- 13 drei Körbe

Römische Legion und Hilfstruppeninfanterie (frontal haltend)

Mitte 1. Jhdt. n.Chr. / 2. Hälfte 1. Jhdt. n.Chr.

Zeichnung: Martin Andrä, Gerald Nadebor, Andreas Prill; Gravur: Gerald Nadebor

R	5	Hilfstruppensoldat
	6	Legionar (Schienenpanzer)
	7	Legionar (Schienenpanzer)
	9	Adlerträger (aquilifer)
	10	Hilfstruppenfeldzeichenträger (signifer)
	11	Legionar (Kettenpanzer)
	12	Legionar (Kettenpanzer)
	13	Hauptmann (centurio) mit Rebstock
	14	Sklave (servus) mit Schild, Pilum und Mantel von R13
	15	Hauptmann in Kampfusrüstung
	16	Hornbläser (cornicen)
	17	Legionsfeldzeichenträger (signifer)
	18	Legionsfeldzeichenträger (signifer)
	19	Hilfstruppensoldat
	20	Hilfstruppensoldat
	21	Hilfstruppenhauptmann (centurio)
	22	Hilfstruppenhornbläser (cornicen)
	23	Kaiserbildträger der Hilfstruppe (imaginifer)
	24	Legionstübelbläser (tubicen)
	25	Legionar (Leichtbewaffneter)
	26	Legionar (Kettenpanzer)

Legionsreiterei 1. Jhdt. n.Chr. (frontal; ¾ frontal)

Zeichnung: Andreas Prill; Gravur: Gerald Nadebor

R	27	Hauptmann
	28	Standartenträger
	29	Reiter, aufgesessen

Alenreiterei 1. Jhdt. n.Chr.

Zeichnung: Tom Gotthardt; Gravur: Gerald Nadebor

R	32	Alenreiteroffizier mit Knecht und Pferd
---	----	---

COHORS EQUITATA / Limes-Serie 2. Jhdt. n.Chr.

Zeichnung: Andreas Prill, Gerald Nadebor; Gravur: Gerald Nadebor

RL	1	Hauptmann
	2	Germane
	3	Fußsoldat
	4	Fußsoldat
	5	Fußsoldat
	6	Baum mit Schild und Speer
	7	Fußsoldat
	8	abgesessener Reiter mit Pferd
	9	aufgesessener Reiter
	10	lediges Pferd und Klebschild
	11	Dekurio, aufgesessen, mit Knecht
	12	Germane zu Pferd (Späher)
	13	aufgesessener Reiter, zeigend
	14	aufgesessener Reiter
	15	aufgesessener Reiter
	16	abgesessener Reiter, Helm bindend
	17	Knecht, Pferd führend
	18	Fußsoldat
	19	Fußsoldat

Heimkehr vom Gastmahl

Zeichnung: Friedrich Giesler; Gravur: Gerald Nadebor

HvG	1	vornehmer Zecher, von Diener gestützt
	2	Diener mit Bündel
	3	Diener mit Laterne

Römische Götterstandbilder

Zeichnung: Skadi Arndt, Gerald Nadebor; Gravur: Gerald Nadebor

RG	1	Diana
	2	Jupiter
	3	Fortuna
	4	Minerva
	5	Herkules
	6	Vulkan
	7	Victoria(einseitig als Einsteckfigur)

(Serie wird in loser Folge fortgesetzt)

Festumzug(ehemalige Erwin Ortmann - Formen)

Zeichnung: Erwin Ortmann; Gravur: Joachim Emmerling

OR	1	Flötenspielerin im Marsch
	2	Kitaraspielerin im Marsch
	3	Dionysische Tänzerin
	4	Dionysischer Tänzer

Jagd mit der ARCUBALLISTA (2. Jhdt. n.Chr.)

Zeichnung: Friedrich Giesler; Gravur: Gerald Nadebor

J	1	kniender Jäger, Pfeil auflegend
	2	sitzender Jäger, Armbrust spannend
	3	Diener mit Lockhirsch
	4	Dogge, sich umblickend
	5	Dogge, aufgeregt
	6	Jäger, Armbrust angelegt
	7	Dogge, vorstehend
	8	Jäger, Armbrust spannend
	9	Hirsch, ¾ frontal
	10	Jäger, schreitend
		Diana-Altärchen(Bonus-Figur)

Seeschlacht bei Salamis

Zeichnung: Ulrich Lehnart; Gravur: Hans-G. Lecke, Gerald Nadebor

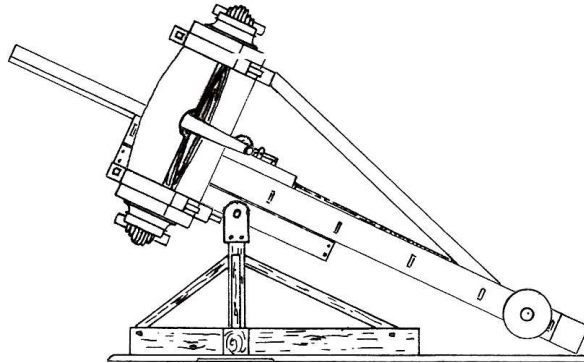
Sa	1	Griechische Triere, profil
	2	Persisch-phönizische Triere, profil
	3	Griechische Triere, ¾ frontal
	4	Persisch-phönizische Triere, gerammt
	5	Persisch-phönizische Triere, versinkend
	6	Wrackteil mit Schiffbrüchigen

Sonderfiguren:

- Prof. Hugo Junkers (1859-1935) und sein erster betriebsreifer Diesel-Flugmotor Jumo 4 (1931).
- KO-BUK-SON, koreanisches Schildkrötenschiff (16.Jhdt.)
- USS Keokuk 1863 (Monitor,amerikanischer Bürgerkrieg) M 1:400
- Zollernschloß Balingen(einseitig, 10cm breit)
- Berg-Burg-Dorf: Hohenstaufen (frei nach dem Filstalpanorama 1534/35, ca.48mm hoch, einseitig)
- Storchen - Göppinger Stadtmuseum (ca. 76 mm hoch, einseitig)

Schwerer Steinwerfer (ballista) 100 v.Chr. - 100 n.Chr.

Ba 1a-h halbplastischer Bausatz für sechs verschiedene Varianten einer 1/2-talentigen Ballista (für Bestellung siehe gesondertes Typenblatt!)



Bedienungsmannschaft für Steinwerfer 1.Jhdt.n.Chr.

Zeichnung: Andreas Gagelmann; Gravur: Gerald Nadebor

- Bb 1 Legionar mit Handspaken, spannend
- 2 Legionar mit Handspaken, spannend
- 3 Legionar mit Handspaken, bereit
- 4 Legionar mit Handspaken, Schweiß wischend
- 5 Legionar, Kugel tragend
- 6 Legionar mit Hebebaum
- 7 Legionar, Palisade tragend
- 8 Legionar, Seil ziehend
- 9 Legionar, sitzend, Kugel meißelnd
- 10 Optio, Abwurf befehlend
- 11a-e abgestellte Schilde, Pila und Helme
- 12a,b Kugelhaufen(1/2Talent, 1 Talent)
- 13 Kugeln und Farbeimer
- 14 Legionar mit Dolabra hackend
- 15 Legionar mit Dolabra und Trinkflasche

Handballistenschützen 1.Jhdt.n.Chr.

Zeichnung: Mike Michaelis; Gravur: Gerald Nadebor

- Bc 1 Optio, zeigend
- 2 Ballistarii, vorgehend
- 3 Ballistarii, haltend
- 4 Ballistarii, Waffe im Anschlag
- 5 Ballistarii, Waffe im Anschlag, 3/4 frontal
- 6 Ballistarii, Waffe spannend

Jerusalem 70 n. Chr. - Tempelplünderung

Zeichnung: Francis Quiquerez, Rainer Tschöpe; Gravur: Gerald Nadebor
(einseitige Gravuren)

- I drei Plünderer mit Menora
- II Plünderer mit Vase
- III zwei Trompeten

Die folgenden zwei Serien wurden gemeinsam mit Friedrich Giesler/Bonn herausgegeben.

Römische Feuerbestattung

Idee und Zeichnung: Friedrich Giesler

Gravur: Gerald Nadebor

B	1	Scheiterhaufen
	2 a, b, c, d	Ölamphora, Krüge, Teller, Becher, Lebensmittel
	3	4 Räucherkelche
	4	2 Fackeln
	5	überzählige Scheite
	6	Diener
	7	Trauernde, kniend
	8	Dienerin oder Verwandte mit Früchtekorb
	9 + 9a	Trauernde und weinendes Kind
	10	trauernder Mann

LESEN UND SCHREIBEN

Idee und Zeichnung: Friedrich Giesler

Gravur: Gerald Nadebor

LS 1	Lesender auf einer Liege
LS 2a	Bibliothekar mit Buchrolle (einseitig graviert, zu LS 2b)
LS 2b	Bücherschrank/Schrank (zwei verschiedene Seiten)
LS 3	Schreiber, sitzend
LS 4	Schreibpult
LS 5	Schränkchen(einseitig graviert)
LS 6	Bücherbehälter (CAPSA), geöffnet
LS 7	Bücherbehälter (CAPSA), geschlossen
LS 8	Schrank (zwei verschiedene Seiten)
LS 9	Geldtruhe/Truhe (zwei verschiedene Seiten)
LS 10	Liege
LS 11	Tischchen mit Tintenfass und Schreibtäfelchen
LS 12	Tischchen mit Kanne und Becher
LS 13	Korbsessel
LS 14	Korbsessel
LS 15	Korbsessel
LS 16	C. Julius Caesar, diktierend
LS 17	Cicero, diktierend
LS 18	Tacitus, diktierend
LS 19	Schreiber mit TABULAE
LS 20	Schreiber (Soldat) mit Brief
LS 21	Schreiber, auf dem Knie schreibend

Folgende Figuren wurden von der Offizin „Reutlinger Zinnfiguren“- Andreas Trost übernommen. Die ursprünglichen Nummerierungen wurden beibehalten und fehlende Bezeichnungen ergänzt. Maßgeblich für Bestellungen ist diese Liste in Verbindung mit den aktuellen Typenblättern. Bitte Stichwort „TROST“ angeben !

Legion, haltend, 1. Jh. n. Chr.

RL 1	Tribun/Legat, zu Pferd
RL 1a	Tribun/Legat, zu Fuß, Befehl verlesend
RL 2	Centurio in Paraderüstung mit Vitis (Rebstock)
RL 3	Feldzeichenträger (2. Hälfte 1. Jh. bis 1. Hälfte 2. Jh.)
RL 3a	Adlerträger

RL 4	Hornbläser
RL 5	Legionar, Schienenpanzer (lorica segmentata), Schild abgesetzt
RL 6	Centurio in Kampfausrüstung mit Pilum
RL 7	Legionar, Ringpanzer (lorica hamata), Schild aufgenommen
RL 8	Legionar, Ringpanzer (lorica hamata), Schild abgesetzt
RL 9	Legionar, Ringpanzer (lorica hamata), Schild aufgenommen
RL 10	Legionar, Schienenpanzer (lorica segmentata), Schild aufgenommen
RL 11	Legionar, Schienenpanzer (lorica segmentata), Schild aufgenommen
RL 12	Legionar, Schienenpanzer (lorica segmentata), Schild aufgenommen

Auxiliarkohorte, kämpfend und haltend, 1. Jh. n. Chr.

AUX 1	Fußsoldat mit Lanze, kämpfend
AUX 2	Fußsoldat mit Lanze, kämpfend
AUX 6	Fußsoldat, verwundet, Schild
AUX 8	Kaiserbildträger, vorgehend
AUX 9	Feldzeichenträger, abwehrend
AUX 11	Fußsoldat, frontal haltend, Schild abgesetzt
AUX 12	Fußsoldat, frontal haltend, Schild aufgenommen
AUX 13	Fußsoldat, abwehrend
AUX 14	Fußsoldat, kämpfend
AUX 15	Fußsoldat, kämpfend (Kb)
AUX 30	Fußsoldat, haltend

Syrische Bogenschützen, kämpfend, 1.-2. Jh. n. Chr.

SB 1	Anführer
SB 2	Bogenschütze, stehend
SB 3	Bogenschütze, stehend
SB 4	Bogenschütze, stehend
SB 6	Bogenschütze, knieend
SB 9	Bogenschütze, stehend
SB 10	Bogenschütze, stehend
SB 11	Bogenschütze, stehend

Legionare im Schwertkampf, 1. Jhdt. n. Chr

Figuren im Kettenpanzer und mit Scutum und Helmtyp Weisenau

RK 4	Legionar, abwehrend
RK 5	Legionar, vorgehend
RK 6	Legionar, ausschreitend
RK 7	Legionar, anhaltend
RK 8	Legionar, anschreitend

Römer im Kampf (Legionare), 2. Hälfte 1. Jh. n. Chr.

Rö 1	Centurio, zeigend
Rö 2	Centurio, mit Gladius schlagend (großer Schild)
Rö 3	Feldzeichenträger
Rö 4	Hornbläser
Rö 5	Legionar, mit Gladius stoßend
Rö 6	Legionar, mit Gladius schlagend
Rö 7	Legionar, fallend, von Pfeil getroffen

Benefiziarier mit bösen Buben oder: Die Apfeldiebe

RZ 1	Benefiziarier, Buben am Kragen packend (Mitte 1. Jh. n.Chr.)
RZ 2	böser Bube, flüchtend
RZ 3	gestürzter Händler
RZ 4	umgefallener Apfelkorb

Im Weinausschank, 1.-2. Jh. n. Chr.

RZ 5	Zecher (Soldat)
RZ 6	Wirt, Wein ausschenkend
RZ 7	Weinkäufer
RZ 8	Ausschank (zwei Teile)
RZ 8a	Wandregal
RZ 8b	Kapuzenmantel (Paenula) am Haken
RZ 8c	großes Regal und Amphoren
RZ 8d	Tisch
RZ 9	zwei Zecher, auf Bank sitzend
RZ 10	Zecher, stehend (in teilweise barbarischer Tracht)

Limeswache, 2.Jh.Nordprovinzen

(alle Soldaten im Kettenhemd und mit Lanze)

Li 1	Soldat im Mantel, grüßend oder deutend
Li 2	Soldat im Mantel, Helm ab, Klebeschild
Li 3	Soldat im Mantel, sich auf Lanze stützend
Li 4	Soldat mit Schild, Lanze geschultert
Li 5	Soldat im Mantel, mit Fackel, Feuerkorb
Li 6	Soldat im Mantel, Lanze geschultert, Klebeschild
Li 7	Soldat im Mantel, auf (Balustrade) gestützt

Mosaikleger/Handwerker(Z.: R.Klement)

RM 1	Bauherr
RM 2	Meister, weisend
RM 3	Vorarbeiter mit Messlatte
RM 4	Arbeiter mit Kiste
RM 5	Arbeiter mit Mörteleimer
RM 6	Arbeiter, Mosaik verlegend
RM 7	Arbeiter, Mosaik verlegend
RM 8	Arbeiter, Mosaik verlegend
RM 9	Arbeiter, Fugen vermörtelnd

Römischer Chirurg(Z.: A.Gagelmann)

Rö.Ch 1	Assistent, mit Skalpell und Öllampe (Kombination)
Rö.Ch 2	operierender Arzt
Rö.Ch 3	OP-Tisch mit Patient und zwei Assistenten
Rö.Ch 4	Instrumententisch mit Utensilien
Rö.Ch 5	Assistent am Herd

Römertypen- ehemals KÄSTNER-Figuren

Zeichnung: Karl Heinrichs; Gravur: Karl-Werner Rieger

- Tribun
- Zenturio
- Signifer
- Prätorianer
- Legionär